



ProOil de México

CATÁLAGO DE PRODUCTOS

**INCREMENTE LA
PRODUCTIVIDAD DE
SUS PROCESOS**

**LÍDER EN VÁLVULAS, AUTOMATIZACIÓN Y
SERVICIOS INDUSTRIALES**

WWW.PROOIL.COM.MX

ÍNDICE

azbil

1

Bray

5

HABONIM
Industrial Valves & Actuators

9

VALTEK
SULAMERICANA

11

NORGREN

15

ASCO

17

UE UNITED ELECTRIC
CONTROLS

19

Nemalux

24

KIEKENS
DESUPERHEATERS

31

Century
INSTRUMENTS

32

SCHUBERT **S** SALZER

23



INSTRUMENTACIÓN

- Posicionadores inteligentes universales.
- Transmisores avanzados inteligentes de presión manométrica/diferencial/absoluta. Basados en microprocesador; con protocolo de comunicación HART, DE, FIELDBUS.
- Transmisores de temperatura avanzado.
- Medidores de flujo tipo magnético y vortex.
- Válvulas de control tipo diafragma y pistón.
- Productos para control (sensores, controladores registradores, convertidores, interruptores, etc).



MEDIDOR DE FLUJO MAGNETICO



VÁLVULAS DE CONTROL Y POSICIONADOR INTELIGENTE



VÁLVULA DE TAPÓN EXCÉNTRICO



TRANSMISORES DE PRESIÓN DE SELLO REMOTO

POSICIONADOR DIGITAL AZBIL SERIE AVP700 CON PROTOCOLO HART Y FIELDBUS

A la altura de los últimos estándares de comunicación.

Ajuste y calibración fácil, la calibración solo toma un minuto.



Excelente resistencia a ambientes agresivos, diseño robusto, su módulo electrónico está totalmente separado del módulo neumático.

Eficiencia en energía, el AVP 700 ahora consume menos aire de suministro eficientando la operación de la planta.



¡FÁCIL DE CALIBRAR!
AUTOCALIBRACIÓN DE POSICIONADOR AZBIL SERIE AVP700



<https://youtu.be/E4b0VPlg2Y8?si=pi1ZjD-TpwfGk3Nib>

azbil

TRANSMISOR INTELIGENTE SERIES GTX

RANGEABILIDAD

Nuestro modelo de la serie GTX ofrece la mayor rangeabilidad o "Turn-down Ratio", de 200:1 lo cual permite el uso del GTX en un rango mayor de aplicaciones de control de procesos.

DISEÑO SEGURO

GTX cumple con las exigentes normas IEC61058 y de acuerdo a los niveles de seguridad integral. Nivel de seguridad integral SIL2.

RESPUESTA RÁPIDA

Tiempo de respuesta menor a 100mseg.

SALIDAS: 4 a 20 mA (SFN COMMUNICATION) HART5, HART7, FOUNDATION FIELDBUS, DIGITAL OUTPUT (DE).

PRECISIÓN: +/- 0.04% F.S.

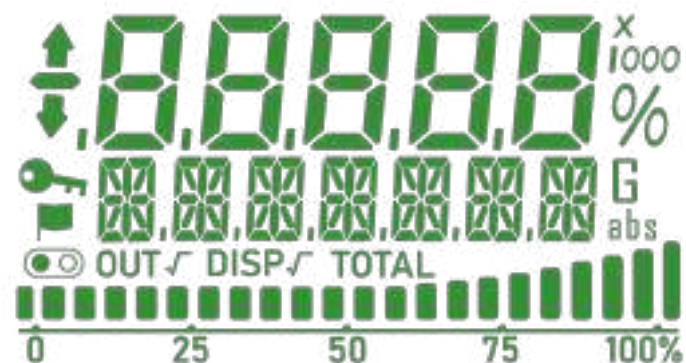
RANGO DE MEDICIÓN: Multiple rango de medición.

MÁXIMA PRESIÓN DE TRABAJO: 42 MPa.

ESTABILIDAD DE LARGO PLAZO: +/- 0.1 URL por 10 años.

CERTIFICACIONES: NEPSI/ FM/ ATEX a prueba de explosión e intrínsecamente segura.

INDICADOR DIGITAL



Bray

SERIE 30/31



Serie 30/31

SERIE 35/36



Acris® Series 35/36

CARACTERÍSTICA DE LA APLICACIÓN.	CLASE A Servicios no corrosivos, lubricantes	CLASE B Servicio general	CLASE C Servicio severo
TIPO DE PRODUCTO.	Hidrocarburos, lubricantes, agua y procesos acuosos.	Agua; procesos acuosos; os demás líquidos acuos, incluida el agua salada; gases lubricantes.	Medio de convección neumáticasecos, no lubricantes como aire, gas seco, cemento.

ACRIS® SERIES 24/25

Válvulas de mariposa totalmente revestidas de PFA diseñadas para un cierre hermético bidireccional en aplicaciones demandantes de agua ultrapura, semiconductores y productos químicos corrosivos



Acris® Series 24/25

VÁLVULAS DE BOLA TRUNNION MOUNTED SERIE B1

VÁSTAGO ANTIVOLADURA **A**

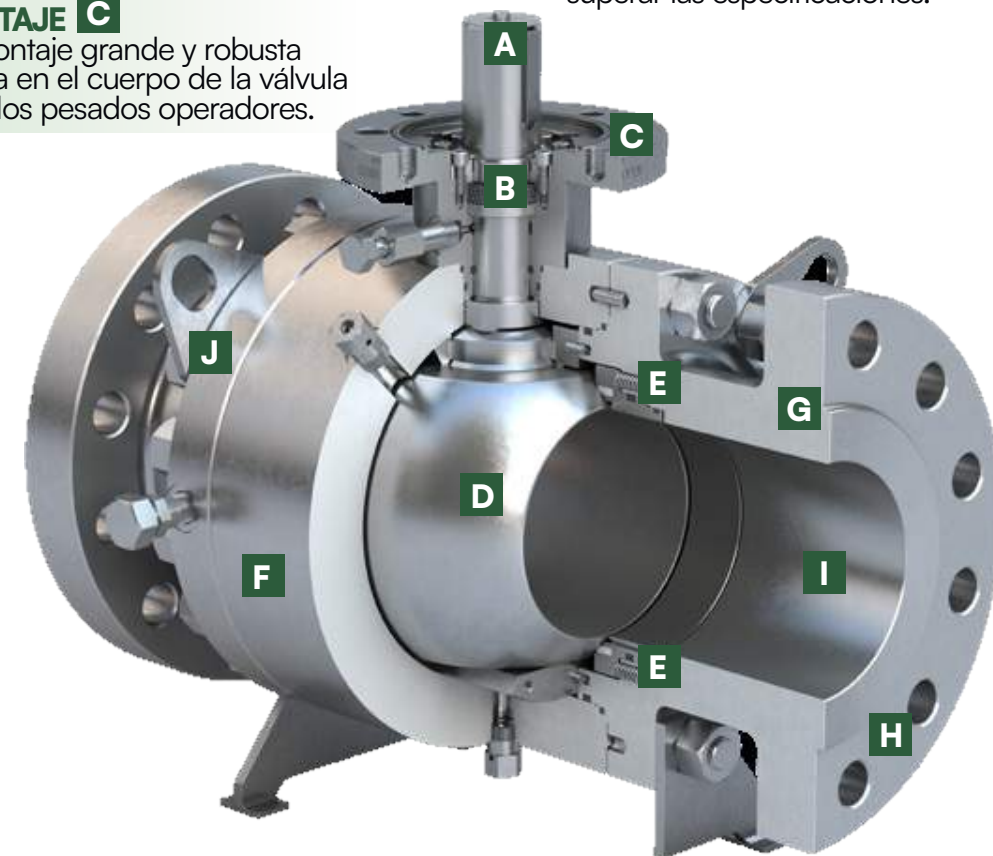
Un gran anillo de spring energiza la bola y los asientos a bajas presiones creando un sello hermético a baja presión.

EMPAQUES DE CARGA VIVA Y CERO EMISIONES **B**

Los anillos de empaque de cero emisiones se utilizan para reducir la huella de carbono de la válvula M1 junto con arandelas de resorte para compensar las condiciones a alta presión

BRIDA DE MONTAJE **C**

Una brida de montaje grande y robusta está incorporada en el cuerpo de la válvula para soportar a los pesados operadores.



ESPESOR DE PAREDES **G**

Las válvulas de la serie M1 están diseñadas para tener alta tolerancia de corrosión adicionales a los estándares mínimos ASME B16.34

CONEXIONES **H**

Las válvulas de la serie M1 están disponibles en configuraciones de cara elevada, junta anular, soldadura a tope, soldadura por enchufe y tipo cubo

TAMAÑOS DE LA BOLA **I**

Los tamaños se basan en ASME B16.34. Se encuentran disponibles tamaños de orificio personalizados

INTERFACE ASIENTO BRIDA **D**

Las superficies de SELLADO ANCHO reducen la tensión de contacto entre la bola y el asiento durante el funcionamiento, prolongando así el ciclo de vida de la válvula

RESORTES SEGUROS **E**

Una arandela de spring grande estabiliza y bloquea el asiento en su lugar, estos resortes producen una carga constante y uniforme al rededor de todo el asiento.

CONSTRUCCIÓN DE LA VÁLVULA **F**

Los cuerpos de la válvula de la serie M1 se ofrecen en grados de material forjado y fundido para cumplir o superar las especificaciones.

UNIONES DEL CUERPO **J**

La conexión atornillada está diseñada para cumplir y superar los criterios para cumplir y superar los criterios de ASME

- Las válvulas con clasificación ASME 1500 utiliza una junta enrollada en espiral de sección transversal grande.
- Las válvulas con clasificación ASME 2500 y superior utilizan nuestro anillo de sello patentado.

v


SERIE 20/21



SERIE 20/21

SERIE 22/23 CON REVESTIMIENTO



SERIE 22/23 CON REVESTIMIENTO

VÁLVULA MARIPOSA DE TRIPLE EXCENRICIDAD

SERIE TRI LOK® (BENEFICIOS)

- Fuga cero bidireccional
- Asiento reemplazable en campo y anillo de sello
- Conexión disco/vástago estriado
- Diseño de cuarto de vuelta
- Minimiza las emisiones fugitivas
- Facilidad de automatización
- Capacidad ESD
- Ahorro de espacio y peso en comparación con bola, portería y válvulas de tapón



VÁLVULA MARIPOSA DE TRIPLE EXCENRICIDAD
 SERIE TRI LOK®

SERIE MCCANNALOK

APLICACIONES

- Cáustico
- Agua Helada
- Adsorción por Cambio de Presión (PSA)
- Agua de Mar
- Gas Amargo NACE
- Vapor
- Vacío

FLUIDOS

- Ácidos
- Alcalis
- Químicos Corrosivos
- Cloro Seco (gaseoso o líquido).
- Gases
- Hidrógeno
- Oxígeno
- Agua



SERIE McCannalok

PRUEBA DE AIRE



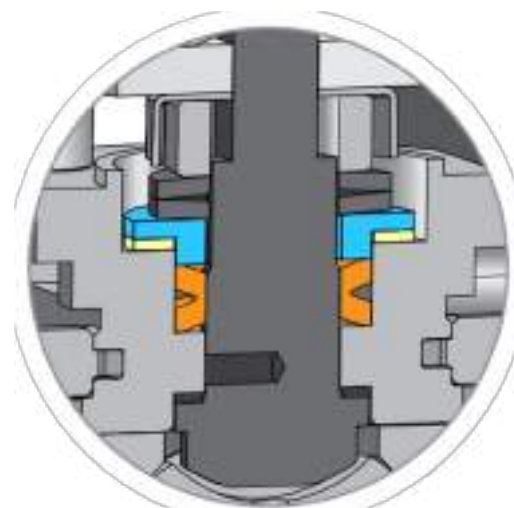
https://youtu.be/s4CKVFzoRIY?si=R8u-jwHxOzJBo_lxg



TOTAL HERMETIX

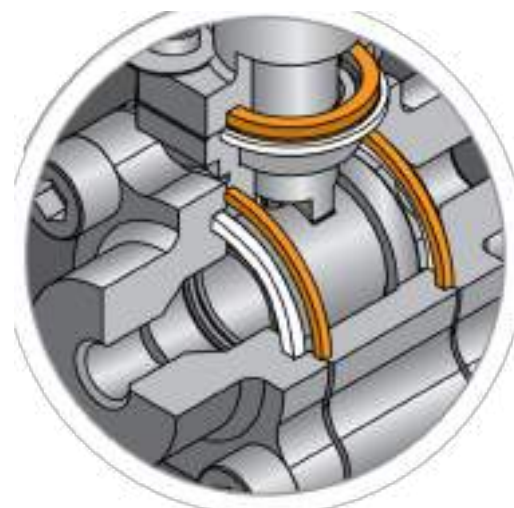
UN NIVEL DE ESTANQUEIDAD SUPERIOR

La mayoría de las válvulas HABONIM están equipadas de serie con el paquete de estanqueidad Total HermetiX compuesto por tres elementos principales y un mecanismo de sellado en línea superior en algunas de ellas:



SELLADO DEL VÁSTAGO CON CERO EMISIONES FUGITIVAS SIN MANTENIMIENTO

- Diseño patentado de sellado del vástago HermetiX™ con capacidad de sellado de cero emisiones fugitivas.
- Probado o certificado según las normas ISO 15848-1 y API641.
- Hasta 500.000 ciclos de funcionamiento garantizado sin mantenimiento.
- Probado en el campo para millones de ciclos de funcionamiento continuo.



DOBLE SELLADO DEL CUERPO

- Doble sellado del cuerpo a los extremos y del cuerpo al bonete para estanqueidad hacia la atmósfera superior.
- Disponibilidad de diferentes materiales de sellado para diversas aplicaciones.
- Reducción de emisiones fugitivas

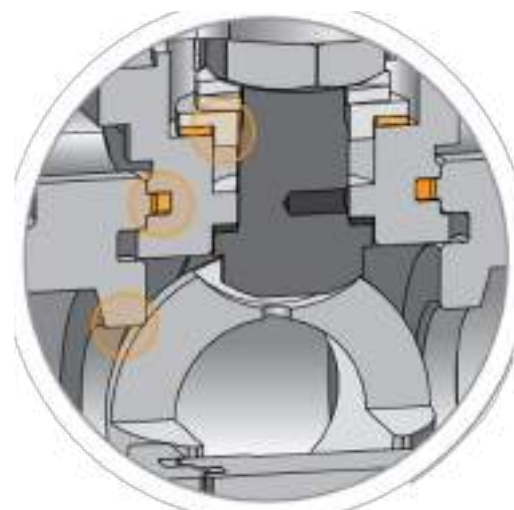
A PRUEBA DE FUEGO

- Probado y certificado según API 607 K, ISO 10497.
- Homologado y certificado por los principales organismos de certificación para el servicio marítimo.
- La construcción sanitaria y a prueba de fuego garantiza que no haya contaminación de grafito en el flujo del fluido

EXCELENTE SELLADO EN LÍNEA

Una variedad de mecanismos implementados proporcionan capacidades mejoradas de sellado en línea, tales como:

- Sellado bidireccional
- Sellado total de Δp de alta presión
- Sellado de alta y baja presión
- otros



VÁLVULAS CRIOGÉNICAS

Desde los más recientes sistemas de GNL a pequeña escala hasta el tradicional suministro de gases industriales licuados, plantas de separación de aire, almacenamiento, distribución y transporte de GNL, aplicaciones aeroespaciales, petroquímicas y médicas, nuestros productos ofrecen valores añadidos en seguridad, prevención de emisiones fugitivas, fiabilidad, mantenimiento mínimo y sencillo, ahorro de espacio y peso y compatibilidad con las normativas y necesidades especiales de usuarios finales, órganos de gobierno, fabricantes de equipos originales, diseñadores y constructores de sistemas.

VÁLVULAS DE BOLA PARA SERVICIO DE CLORO (K)

Las válvulas de bola HABONIM para servicio de cloro están diseñadas para usarse con cloro, limpiadas y ensamblado con las medidas requeridas para un uso seguro en equipos de servicio de cloro y evitar contaminación de la válvula a la pureza del medio. Algunos de los diseños cumplen con el Panfleto 6 del instituto del cloro. Las válvulas para Sistemas de Cloro seco se utilizan con cloro en estado gaseoso o líquido, generalmente a temperaturas entre -101°C (-150°F) y $+149^{\circ}\text{C}$ ($+300^{\circ}\text{F}$).



VÁLVULAS DE BOLA PARA SERVICIO DE CLORO (K)

VÁLVULAS DE BOLA PARA SERVICIO DE AMONIACO (M)

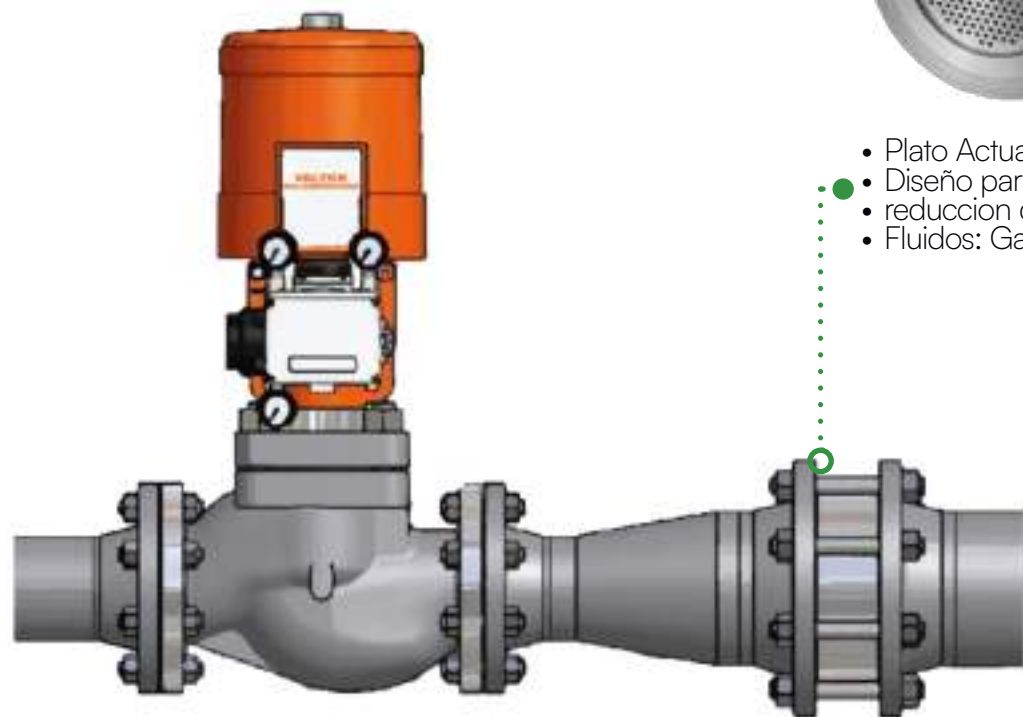
Las válvulas de bola para servicio de amoníaco de Habonim son adecuadas para brindar protección y funcionalidad óptimas para su uso en aplicaciones severas de servicio de amoníaco. Las válvulas designadas para servicio de amoníaco están especialmente preparadas y limpiadas para cumplir con los requisitos para la operación segura de los equipos de servicio de amoníaco y la pureza del medio.



VÁLVULAS DE BOLA PARA SERVICIO DE AMONIACO (M)

VALTEK
SULAMERICANA

SERVICIOS SEVEROS



- Plato Actuador Beta
- Diseño para reducción de ruido
- Fluidos: Gases

CONÓCEME POR DENTRO



https://youtu.be/v7y5RYlvk-B0?si=XGYD6OL-4ZKG_19Y

Gamma Trim para alta intensidad de cavitación, para cavitación intensa.
Fluidos: Líquidos

Alpha Trim para controlar la cavitación

Delta Trim para atenuar ruido y cavitación intensa.
Fluidos: Gases y Líquidos



Internos Omicron para la cavitación
Fluidos: Líquidos

Internos Delta

Beta Low dB para atenuación de ruido.
Fluidos: Gases



SOLUCIONES DE SERVICIOS SEVEROS



<https://youtu.be/wVFqrstPbB-c?si=PDqKvGnSRaF9ul9->

VÁLVULA DE CONTROL de GLOBO GXL/GLS

Materiales del cuerpo:

- Acero carbono.
- Acero Inoxidable.
- Cromo-Molibdenio.
- Duplex, Alloy 20.
- Bronce.
- Monel.
- Hastelloy B-C.
- Níquel.
- Titanio y otras aleaciones de fundición.



VÁLVULA DE CONTROL DE GLOBO GXL.

GLB (BAR STOCK)

Materiales del cuerpo:

- Aleaciones metálicas de forja.
- Configuración del cuerpo conforme layout del proceso.



GLB

POSICIONADOR



<https://youtu.be/U-ZZvH-ff76o?si=HvIOYwRmXJ6Evzxp>

EXL

Para aplicaciones que exigen una mayor capacidad de rango, un control preciso y una mayor capacidad de flujo.



EXL

GLH (ALTO DESEMPEÑO ALTAS PRESIONES)

Materiales del cuerpo:

- Acero Carbono
- Acero Inoxidable.
- Cromo-Molibdenio
- Duplex, Alloy 20
- Monel
- Hastelloy B-C
- Níquel
- Titanio y otras aleaciones de fundición.



GLH

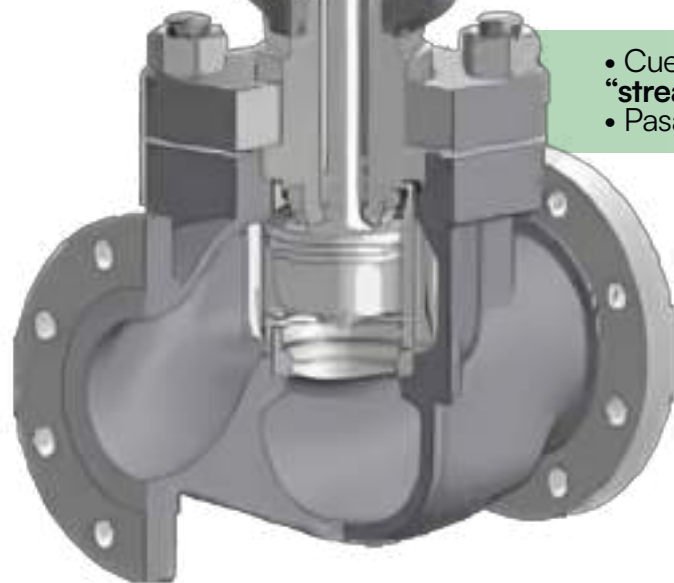
PRINCIPALES CARACTERÍSTICAS

- Conjunto de empaquetaduras de dimensión profunda.
- Permite empaquetaduras premium que atiende a las normas ISO 15848-1, FCI 91-1 y TA-Luft



- Actuador tipo cilindro-pistón.
- Altas fuerzas operacionales.
- Alta rigidez.
- Mínima histéresis.
- Larga vida operacional superior a un millón de ciclos

- Obturador y vástago en una única pieza.
- Robusta dimensión.
- Estabilidad operacional



- Cuerpo con arquitectura "stream-line".
- Pasaje suave del fluido.





REGULADOR DE PROPÓSITO GENERAL

Con una presión primaria de hasta 20 bar (300 psig), los reguladores Excelon® Plus ofrecen presión de salida rangos: 4 bar (60 psig), 10 bar (150 psig) y 17 bar (250 psig).

REGULADORES DE PRESIÓN Y FILTROS-REGULADORES CON SENSOR DE PRESIÓN ELECTRÓNICO INTEGRADO (IEPS)

Ofrecimiento Conectividad Industria 4.0 a través de IO-Link, el medidor digital permite la configuración remota y la visibilidad de los datos de rendimiento de la aplicación para mejorar Monitoreo: lo que lo convierte en una opción ideal para los fabricantes de máquinas que buscan invertir en la preparación digital de sus sistemas para el futuro.



REGULADOR DE PROPÓSITO GENERAL



REGULADORES DE PRESIÓN Y FILTROS-REGULADORES CON SENSOR DE PRESIÓN ELECTRÓNICO INTEGRADO (IEPS)

SECTOR ENERGÉTICO



<https://youtu.be/au-twzh16XEs?si=agXZRo-5FWgM-EWi2>

EXCELON® PLUS TRATAMIENTO DEL AIRE MODULAR PARA TODAS LAS APLICACIONES INDUSTRIALES

Metálico con maneta en T.

Válvula de corte y descarga de caudal total con bloqueo.

Purga automática de la serie 3000

Depósito metálico con o sin visor

Opciones de reguladores con y sin escape, con 3 rangos de muelles a elegir.

HL84 con opciones de Micro-fog® (M) y Oil-fog como en las series 64/74/84.

El material de la carcasa es de alta resistencia al impacto



ICO3 VÁLVULA CON PUERTO NPT DE 1/4" DE ACERO INOXIDABLE 3/2 NC DE ACCIÓN DIRECTA DE 24 V CC



IFR3 & IFR4 FILTRO/REGULADOR (ACERO INOXIDABLE)



ASCO

ASCO™ 327

Su construcción de clapet equilibrado permite caudales altos en niveles de energía mínimos, lo que las hace ideales para las plantas de energía, refinerías y centros de procesamiento químico.



ASCO™ 327 Electroválvula 3 vías 2 posiciones

ASCO™ 316

El diseño de clapet de diafragma es idóneo para controlar aire, gases neutros y líquidos. Su asiento resistente permite el cierre ajustado.



ASCO™ 316

TopWorx™ DX-SERIES CONTROLADOR DE VÁLVULA DISCRETA

- Simple, confiable y fácil de usar
- Probado en más de 3,5 millones de ciclos
- Con certificaciones globales



TopWorx DX-Series

TopWorx™ TX-SERIES SWITCHBOXES

Ofrecen un valor excepcional al proporcionar funcionalidad en gabinetes compactos de montaje directo. A prueba de explosiones y a prueba de llamas, estas unidades están disponibles con una variedad de posiciones, sensores y electroválvulas integrales.



TopWorx TX-Series Switchboxes

TESCOM

Sistema de cambio de pureza alta, liviano y compacto para gases de especialidad, corrosivos y pirofóricos. El sello del diafragma de metal resistente a la difusión asegura la pureza e integridad del gas.

ACS012 REGULADOR INVERSOR DE BAJO CAUDAL

- Presión máxima de entrada: 400 o 3500 psig / 27,6 ó 241 bar.
- Cuatro presiones de salida de 100 a 250 psig / 6,9 a 17,2 bar.
- Diseñado para proporcionar un flujo continuo de gas para aplicaciones que requieren suministro de gas almacenado.
- Disponibles en acero inoxidable 316, latón o latón niquelado.
- Basado en el regulador 44-2200 de Tescom, probado en campo.
- El soporte de montaje es estándar.

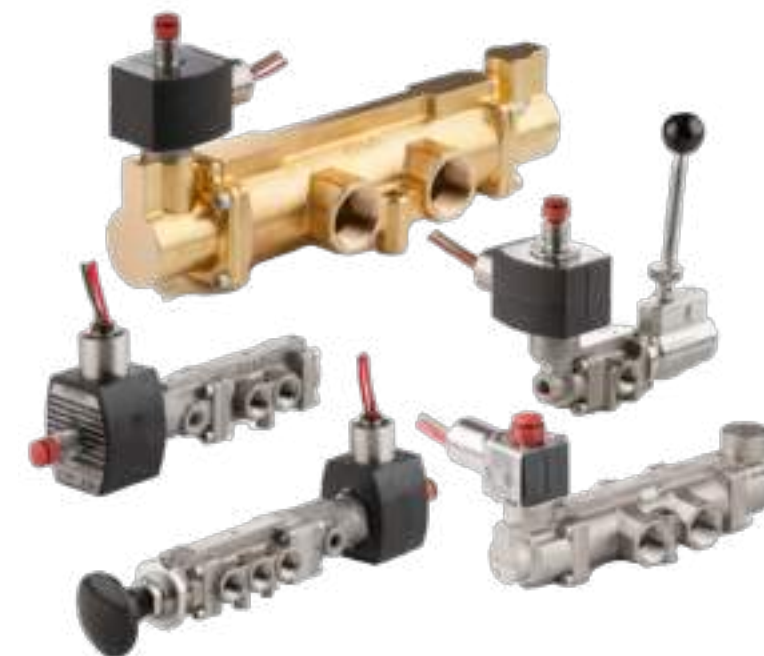


ACS012 - Regulador inversor de bajo caudal

SERIE 362/562

Características

- Ideal para la automatización de válvulas para el mercado del petróleo y el gas.
- Diseño fiable y robusto con alto rendimiento de caudal.
- Resistente a la corrosión - Los materiales de la válvula de acero inoxidable 316L la hacen ideal para alta mar y entornos difíciles.
- Las opciones de solenoide con cables sellados en fábrica reducen el tiempo de instalación.
- Opciones de solenoide a prueba de explosiones.
- Opciones de homologación global ATEX & IECEx, UL y CSA para ubicaciones peligrosas.
- Clasificado para aire, gas inerte y gas natural seco dulce.
- Opciones aptas para SIL 3.
- Opción de mando manual.



SERIE 362/562



INTERRUPTOR Y TRANSMISOR ELECTRÓNICO ONE SERIES

- **Mejora la disponibilidad** con menos disparos en falso.
- **Mejora el tiempo de actividad** gracias al diagnóstico de seguridad.
- **Mejora la seguridad** con una salida de relé de seguridad para garantizar una función de seguridad.
- **Menos inventario** transmisor, interruptor y medidor en uno.
- **Simplificación de sistemas de seguridad complejos** con SFF = 98.8 %.
- **Menores costos** de migración gracias a la compatibilidad con versiones anteriores y posteriores.
- **Certificado de uso** en sistemas de seguridad funcionales SIL 2 según la norma IEC 61508:2010.



Interruptor y transmisor electrónico One Series

DETECTOR DE GAS VANGUARD WIRELESSHART

Reduce significativamente el tiempo y los costos de ingeniería y despliegue. Vanguard, un verdadero dispositivo inalámbrico con batería de 5 años de duración y comunicación HART inalámbrica. Utiliza sensores intercambiables mediante la tecnología FlexSense™ patentada por UE.



Detector de gas Vanguard WirelessHART

INTERRUPTOR INTELIGENTE A PRUEBA DE EXPLOSIONES ONE SERIES



Interruptor inteligente a prueba de explosiones One Series

120 SERIES

Es fácil de instalar en zonas peligrosas y realiza funciones críticas de alarma, seguridad y paros de emergencia. Como interruptor electromecánico, puede funcionar de forma segura independientemente del sistema de control y conmutar de forma fiable cuando sea necesario, libre de posibles errores de comunicación o problemas cibernéticos.



120 Series

EXCELA INTERRUPTOR ELECTRÓNICO PARA ACTUALIZACIÓN DE PLANTAS

Interruptor inteligente con diagnóstico e indicación de estado mediante LED para que los operarios puedan dedicar menos trabajo, tiempo y dinero al mantenimiento sabiendo que Excela está siempre.



Excela Interruptor Electrónico para Actualización de Plantas



SENSOR DE TEMPERATURA

DETECTORES INDUSTRIALES DE TEMPERATURA POR RESISTENCIA (RTD)

Miden con precisión y repetidamente temperaturas desde -200° C hasta 482° C.

- Simplifican la instalación y reducen los costes de mantenimiento mediante robustos sensores de trazado térmico con elementos sustituibles en sitio.



SENSOR DE TEMPERATURA

SENSOR BOX™

SENSOR BOX™ es una robusta caja de herramientas que contiene todas las piezas y herramientas para construir rápida y fácilmente el sensor que usted necesita urgentemente. Es flexible y adaptable a la mayoría de las plantas de proceso:

- Energía
- Química
- Refino
- Producción de petróleo en alta mar
- Completo (Puede incluir una variedad de tipos de sensores y hardware de su elección).
- Autónomo (Todo lo que necesita para construir el producto adecuado está al alcance de su mano).
- Industrial (La caja de herramientas y las herramientas son robustas, diseñadas para trabajos duros).



SENSOR BOX™

400 SERIES

La Serie 400 es fácil de instalar y utilizar, y ofrece a los usuarios finales funciones de alarma de salida múltiple, seguridad y paros de emergencia. Las aplicaciones típicas que utilizan la Serie 400 incluyen la regulación de la producción de gas industrial y el control de activos como bombas, turbinas y compresores.



400 Series

12 SERIES

Las aplicaciones típicas que utilizan la Serie 12 incluyen paneles de seguridad de producción en alta mar, equipos rotativos, sistemas de extinción de incendios, sistemas de acumuladores BOP y patines de inyección de CO2.



12 Series



TECNOLOGÍA

Luminarias LED para locaciones Severas y Peligrosas con un amplio rango de perfiles ópticos y opciones para montaje.

PRECIO

Modelo de precios competitivos sobre un diseño innovador y optimización de cadena de demanda.

SERVICIOS

Enfoque en el mercado basado en necesidades de iluminación y sistemas de luz personalizados que aborda desafíos clave.

PLAZO DE ENTREGA

Instalaciones de manufactura norteamericanas con un extenso programa de almacenamiento y una lógica de Justo-A-Tiempo.

LUMINARIAS



https://youtu.be/dEK4R1bajyc?si=VTf7_oH-vm8p8pf2p



SERIE MR

Luminaria multifuncional de 3.000 a 6.000 lúmenes. Aprobado para uso : General, Marina y lugares peligrosos.



Serie MR

SERIE BL

Luminaria lineal de 18 pulgadas de 2.000 a 4.000 lúmenes. Aprobado para uso: General, Marina y Lugares Peligrosos.



Serie BL



SERIE AR

Luminaria multifuncional de 10.000 a 50.000 lúmenes. Aprobado para uso: General, marina, procesamiento de alimentos y lugares.



Serie AR

SERIE XR

Luminaria multifuncional de 8.000 - 20.000 lúmenes. Aprobado para uso: General, Marina y Lugares Peligrosos



Serie XR







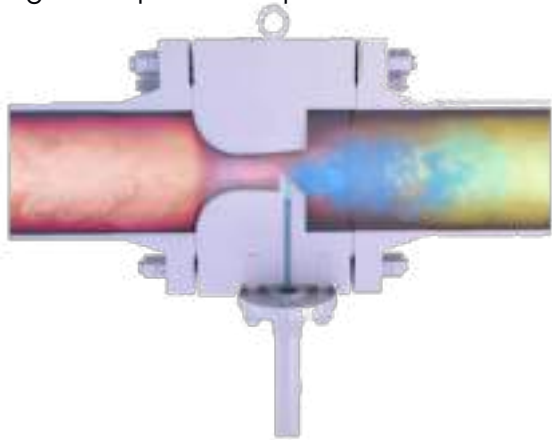
TIPOS Y SERVICIOS de ATEMPERADORAS

El más adecuado para aplicaciones a alta presión y temperatura debido a la alta turbulencia en el diseño especial del inyector de un porcentaje de inyección de 35% es posible. También se utiliza para muchas aplicaciones de gas sobrecalentado, inyectando gas licuado o agua para reducir la temperatura.



CONSTRUCCIÓN

De acuerdo a requisitos específicos puede ser instalada ya sea a conexiones bridadas o solidas. Todas las conexiones se hacen de acuerdo con ANSI, BS, DIN, JIS o cualquier otra norma internacional aceptada según lo especificado por el cliente.



VENTAJAS DE ATEMPORADORA TIPO VENTURI

- DISEÑO PERSONALIZADO
- INSTALACIÓN SENCILLA
- FÁCIL MANTENIMIENTO
- AHORRO DE ENERGÍA
- GRAN ALCANCE DE ATEMPERACIÓN
- COSTO DE PROPIEDAD MÁS BAJO
- FIABILIDAD INIGUALABLE
- GRAN CAPACIDAD DE ENFRIAMIENTO

ATEMPERADORA KIEKENS QUENCH

PARA APLICACIONES SENCILLAS

- Diseño personalizado.
- Fácil de instalar.
- Vida útil hasta 30-40 años.
- Requisitos de mantenimiento bajos o nulos.
- Costo de propiedad más bajo.
- Amplio rango de atemperamiento.



ATEMPORADORA KIEKENS MULTIPLE DE INYECTOR SPRAY (MNS)

La presión de agua se mantiene constante y se consigue una calidad de Rocío uniforme excelente y cerca de todo el rango de operación. El control de temperatura de la tubería se consiga mediante la colocación de un pistón que se acciona directamente mediante un actuador montado en la válvula. Este diseño simple significa que no hay necesidad de una válvula de control de agua separada.

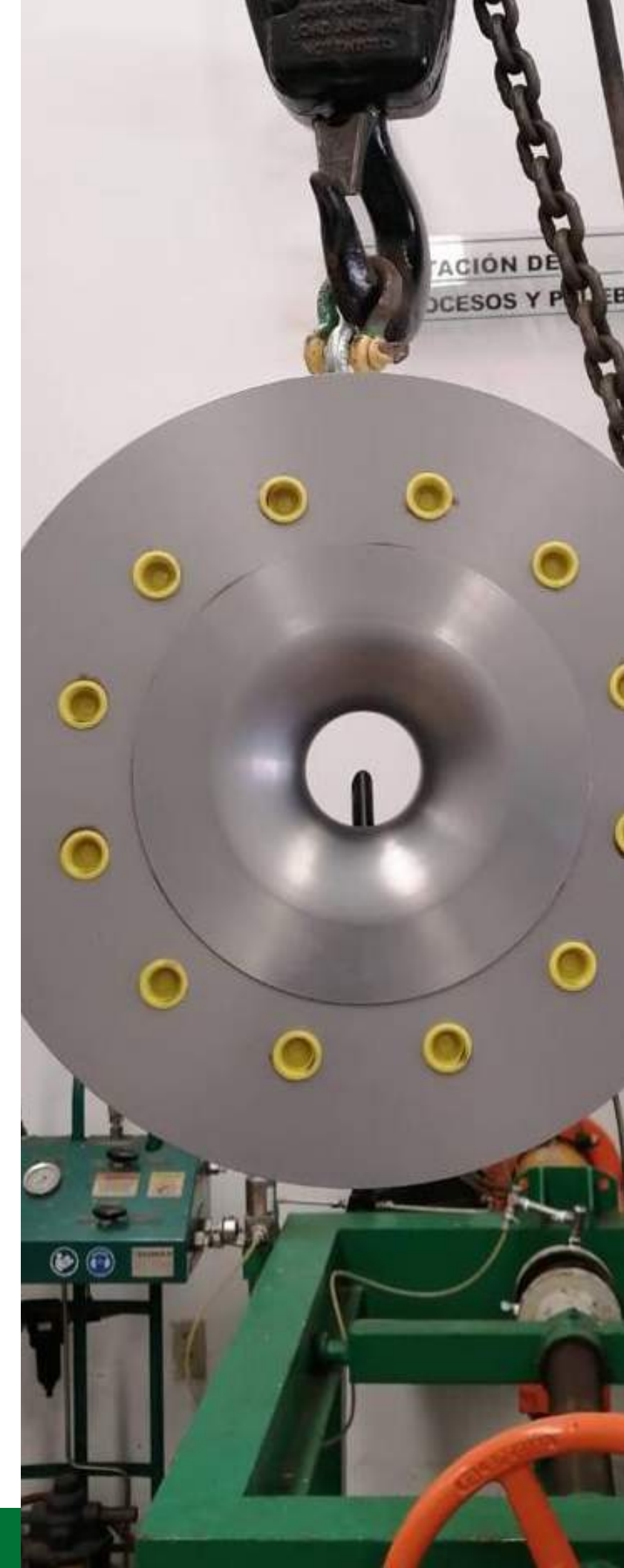
VENTAJAS

Este atemperadora regula la cantidad de agua de inyección variado el número de inyectores en funcionamiento. Esto significa que la presión de agua se mantiene constante y se consigue una calidad de Rocío uniforme excelente y cerca de todo el rango de operación.

ATEMPERADORAS



<https://youtu.be/nIP7wRwzM-GO?si=cKcjdLQNDqgzalRp>





SERIE 600C

Válvulas de Diafragma tipo vertedor CENTURY para manejar líquidos corrosivos o difíciles, en plantas tratamiento de agua, desmineralizadoras, plantas químicas, en refinерías, o de generación de electricidad tanto termoelectricas como nucleoelectricas.

Disponible con variedad de materiales de cuerpos y recubrimientos internos de plástico de larga vida.



Serie 630R-630D

SERIE 630C/D/R

Valvulas de Diafragma con Posicionadores para controlar sus flujos en forma modulante.

Los actuadores CENTURY son fuertes, aguanta presión alta de operación, un consumo de aire baja y con diafragmas de actuador de larga vida. Resulta: un conjunto eficiente y seguro.



Serie 630C/D/R



Serie 600C



VÁLVULAS DE CONTROL DE COMPUERTA DESLIZANTE

Las válvulas de compuerta deslizable se emplean para regular gases, vapor y líquidos. La debilidad en una válvula es el desgaste de sus asientos, lo cual no existe en las válvulas del control deslizantes.



VÁLVULAS DE CONTROL DE PUERTAS DESLIZANTE



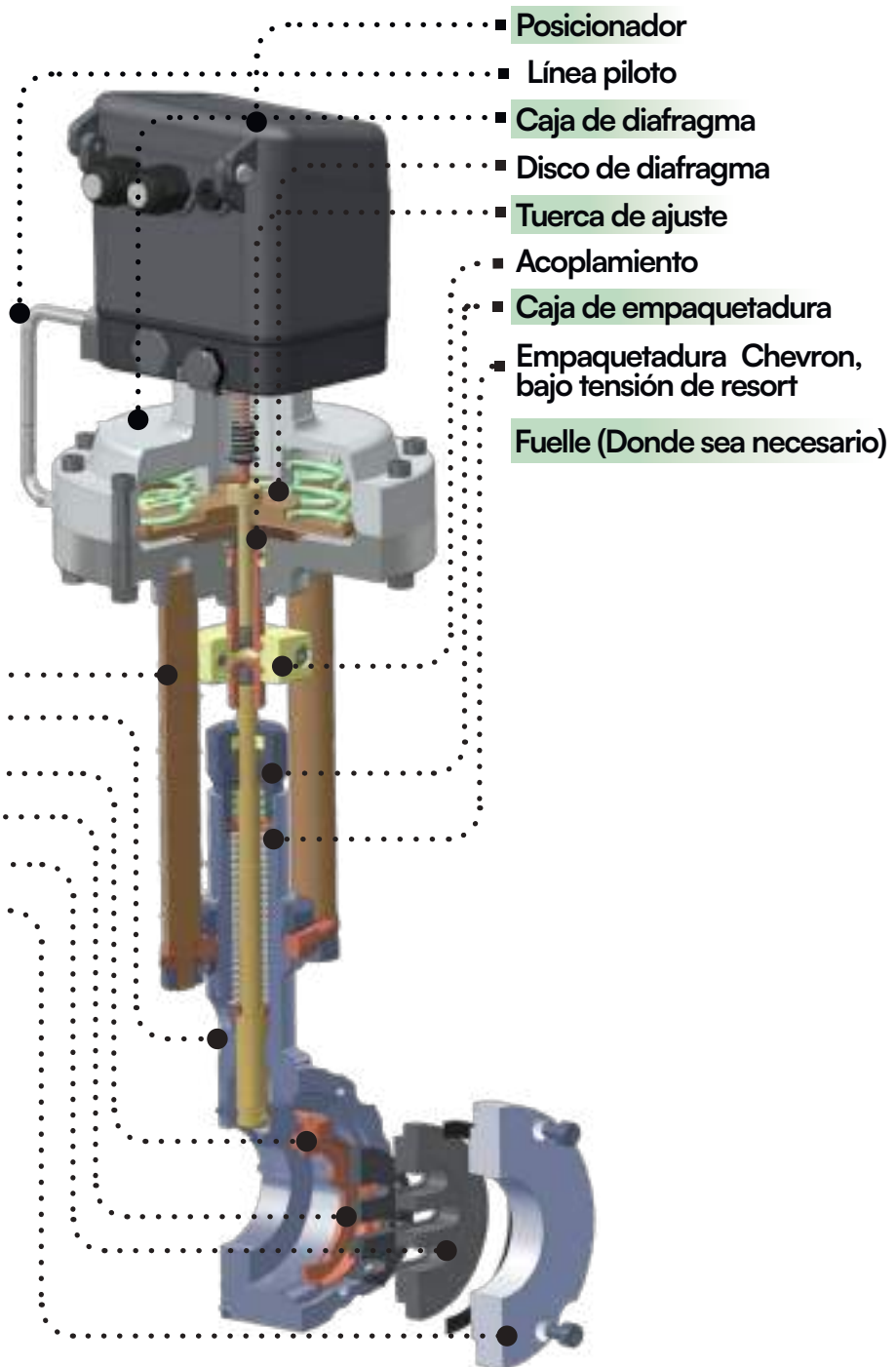
<https://youtu.be/uqm4UbsEe-no?si=QC9K8IHzDXh673m4>



MODELO 8621

El modelo 8621 cumple con la distancia de una válvula de globo brida a brida de acuerdo a ANSI/ISA 75.08.01, así como los diseños de las bridas de acuerdo a ASME 16.34 y ASME 16.5.

(Puede sustituir a cualquier otra válvula de control de otras marcas, a un menor costo y en tiempo de entrega excepcional).





ProOil de México





ProOil de México

En ProOil de México, estamos dedicados al suministro de instrumentación para el control de procesos, así como proporcionar los siguientes servicios:

- Automatización de válvulas de control.
- Servicios de mantenimiento a válvulas de control y de seguridad de diversas marcas.
- Servicios a sistema de secado de aire comprimido para instrumentos.
- Obra especializada (Civil, eléctrica, mecánica y de instrumentación).

azbil

Bray

VALTEK
SULAMERICANA

ASCO
Distribuidor

UE UNITED ELECTRIC
CONTROLS

HABONIM
Industrial Valves & Actuators

Nemalux

KIEKENS
DESUPERHEATERS

Century
INSTRUMENT

SCHUBERT **S** SALZER

NORGREN

CONTACTO


Teléfono: +52 (921) 2150 195

Correo: info@prooil.com.mx

Cd. Madero - Tamaulipas

Teléfono: +52 (833) 2112 100

+52 (833) 2213 752

 ProOil de México

 [prooildemexico](https://www.instagram.com/prooildemexico)

 ProOil de México

 www.prooil.com.mx